



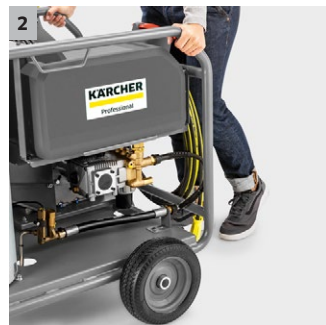
## HDS 8/20 G

Visokotlačni čistilnik z vročo vodo HDS 8/20 G z bencinskim motorjem, robustno črpalko z ročično gredjo in učinkovito tehnologijo gorilnikov za zahtevno čiščenje - neodvisno od oskrbe z električnim tokom.



### 1 Zmogljiv bencinski motor

- Omogoča neodvisnost od zunanjih virov električne energije.
- Ustreza zahtevam emisijskega standarda EU STAGE V.



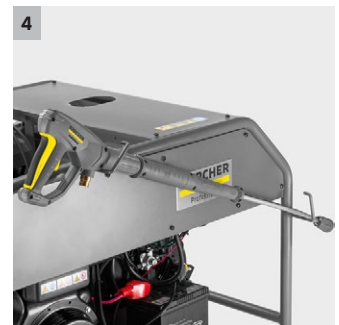
### 2 Visoka mobilnost

- Velika kolesa z neprebojnimi gumami in vrtljivo kolo s parkirno zavoro.
- Ročaji za potiskanje za enostaven transport in manevriranje.



### 3 Robustna izvedba za najzahtevnejše naloge

- Stabilen jekleni cevni okvir varuje napravo pred zunanjimi vplivi.
- Preizkušena varnostna tehnika, kot je temperaturni in varnostni ventil, in vodni filter.



### 4 Koncept pribora

- Možnosti shranjevanje elementov pribora direktno na napravi.
- Visokotlačna pištola EASY!Force za neutrudljivo delo.



## HDS 8/20 G

- Robustna črpalka z ročično gredjo s keramičnim batom
- Stabilen cevni okvir za nakladanje z dvigalom
- Varnostni ventil za zaščito pred nadtlakom

### Tehnični podatki

<b>Številka naročila</b>	1.210-920.0
	4054278611884
<b>Tlak</b>	bar / MPa
	200 / 20
<b>Količina pretoka</b>	800
<b>Maks. temperatura (pri dovodu 12 °C)</b>	80
<b>Poraba grelnega olja pri polni obremenitvi</b>	5,9
<b>Moč motorja</b>	/ HP
	6,8 / 9,25
<b>Število hkratnih uporabnikov</b>	1
<b>Mobilnost</b>	srednja
<b>Teža</b>	190
<b>Mere (D × Š × V)</b>	1130 × 910 × 895

### Oprema

<b>Ročna razpršilna pištola</b>	EASY!Force Advanced
<b>Visokotlačna cev</b>	10 / Z dolgo življenjsko dobo / DN 8, 315 bar
<b>Razpršilna cev</b>	840
<b>Zaščitno Cage ogrodje</b>	■
<b>Sistem proti zavijanju (AVS)</b>	-
<b>Elektro zagon</b>	-
<b>Power šoba</b>	■
<b>Servo krmiljenje</b>	-
<b>stabilna cevna konstrukcija za nakladanje z žerjavom</b>	■

■ Vključno v dobavo

# HDS 8/20 G

## 1.210-920.0

KÄRCHER



		Številka naročila	Nazivna širina	Maksimalen delovni tlak	Dolžina	Cena	
<b>Standard z obojestranskim navitjem</b>							
Visokotlačna cev 2 x EASY! Lock DN 8, 315 bar, 10 m, ANTI! Vrtljiva	1	6.110-031.0	8	315 bar	10		Tlak do 315 barov je primeren za visokotlačno cev (DN 8). Na obeh straneh z inovativnim EASY! Zaklepanjem ročnega vijaka, ANTI! vrtljiv in 10 m dolžine. ▲
Visokotlačna cev 2 x EASY! Lock DN 8, 315 bar, 15m, ANTI! Vrtljivo	2	6.110-030.0	8	315 bar	15		15 m visokotlačna cev, DN 8, z ANTI! vrtljiva in na obeh straneh s prihrankom časa EASY! Lock . Pritrdilna ročica je nameščena. ▲
Visokotlačna cev 2 x EASY! Lock DN 8, 315 barov, 20 m, ANTI!	3	6.110-032.0	8	315 bar	20		Na obeh straneh z robustno EASY! Lock varnostno ročico opremljeno 20-metrsko visokotlačno cev (DN 8). Odboren za tlake do 315 bar. ▲
Visokotlačna cev, 30 m, DN 8, vklj. z vrtljivo spojko	4	6.110-014.0	8	315 bar	30		Za razširitev delovnega radija visokotlačnega čistilnika. Priključek obojestransko M22 x 1,5. ▲
Visokotlačna cev 2 x EASY! Lock DN 10, 220 bar, 15 m	5	6.110-042.0	10	220 bar	15		Opremljen z inovativnim EASY! Zaklepom ročnega vijaka in primeren za tlake do 220 bar: 15 m visokotlačna cev (DN 10). ▲
Visokotlačna cev 2 x EASY! Lock DN 10, 220 bar, 20 m	6	6.110-043.0	10	220 bar	20		Dolžina 20 m in EASY! Zaklep ročno vijak na obeh straneh, ki je izjemno časovno varčen in udoben, so med glavnimi značilnostmi te visokotlačne cevi (DN 10). ▲
Visokotlačna cev 2 x EASY! Lock DN 10, 220 bar, 25 m	7	6.110-044.0	10	220 bar	25		Prepričljive vrednosti in osnovna oprema: Visokotlačna cev (DN 10) v dolžini 25 m in razvita za tlake do 220 bar. ▲
Visokotlačna cev 2 x EASY! Ključavnica DN 12, 210 barov, 15 m	8	6.110-059.0	12	210 bar	15		Zasnovan za delovne tlake do 250 bar: Visokotlačna cev (DN 12) dolžine 15 m. Ima udobno EASY! Lock na obeh straneh. ▲
Visokotlačna cev 2 x EASY! Ključavnica DN 12, 210 barov, 40 m	9	6.110-060.0	12	210 bar	40		Z EASY! Zaklenite ročni vijaki priključek in zahvaljujoč dolžini 40 m, veliko prostora za manevriranje: Visokotlačna cev (DN 12) z EASY! Zaklenite ročno-vijačni priključek na obeh straneh. Primerna za delovne tlake do 250 bar. ▲
<b>Longlife z obojestranskim navitjem</b>							
Visokotlačna cev Longlife 400, 2 x EASY! Lock, DN 8, 400 bar, 1,5 m	10	6.110-024.0	8	400 bar	1,5		1,5 m kratka visokotlačna cev (DN 8). Obe strani z udobno EASY! Zaklepanje ročnega vijaka priključka za robustne in hitre povezave. Trpežen in izdelan za pritisk do 400 barov. ▲
Visokotlačna cev Longlife 400, 1 x EASY! Zaklep 1x M22 x 1,5, DN 8, 400 bar, 1,5 m	11	6.110-069.0	8	400 bar	1,5		Za tlak do 400 barov primerna visokotlačna cev (DN 8) z 2-kratnim jeklenim vložkom in 30 m dolžine. Priključki: M 22 x 1,5 kot tudi priročno in hitro EASY! ▲
Visokotlačna cev Longlife 400, 10 m, DN 8, AVS priključek za pištolo	12	6.110-038.0	8	400 bar	10		Trpežna, 10 m visokotlačna cev (DN 8) z 2-kratnim jeklenim vložkom in EASY! Lock.Ročni vijaki priključek in ANTI! Twist. Odboren za tlak 400 barov. ▲
<b>Longlife - cevi, primerne za živila, z obojestranskim navitjem</b>							
Visokotlačna cev za živila Longlife 400, 2 x EASY! Lock, DN 8, 10 m, ANTI! Twist	13	6.110-053.0	8	400 bar	10		Modrq zunanja obloga, ki ne pušča sledi, odporna proti živalskim maščobam: dolgotrajna visokotlačna cev (DN 8) dolžine 10 m, ANTI! Twist in EASYLock dvostranski ročni priključek. ▲
<b>Posebne cevi</b>							
Visokotlačna cev, 1 x EASY! Zakrivljena, 1 x M 22 x 1,5, DN 8, 400 bar, 1,5 m	14	6.110-068.0	8	400 bar	1,5		Za priključitev na kolutne cevi: visokotlačna cev, z M 22 x 1,5 priključkom EASY!Lock matica , 1,5 m dolga in primerna za delovne tlake do 400 bar. □

■ Vključno v dobavo □ Dodatni pribor ▲

# HDS 8/20 G

## 1.210-920.0

**KÄRCHER**



1



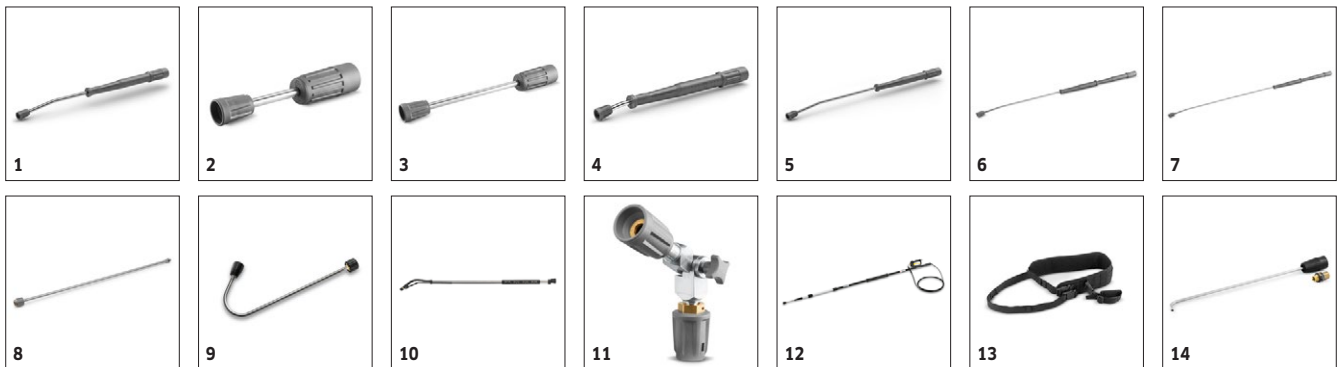
2



3

		Številka naročila	Količina pretoka					Cena	
<b>Ročne razpršilne pištole</b>									
EASY! Napredna sila	1	4.118-005.0							Brez utrujenosti: Visokotlačna pištola EASY! Force uporablja silo povratnega udarca visokotlačnega curka in tako zmanjša zadrževalno silo na uporabnika. ■
<b>Hitra spojka</b>									
Hitra spojka	2	2.115-000.0							Za hitro menjavo med različnimi šobami / pripomočki. Popolnoma prilagojen Kärcherjevi škropilni opremi, primerni za vmesno pištolo / brizgalno cev Z EASY!Lock notranjim navojem. □
Vtični priključek	3	2.115-001.0							Kaljeni vtič iz nerjavečega jekla za hitro spenjanje 2.115-000. Z EASY! Lock zunanjim navojem. □

■ Vključno v dobavo □ Dodatni pribor ▲



			Številka naročila	Maksimalen delovni tlak	Dolžina			Cena	
<b>Vrtljive razpršilne cevi</b>									
Razpršilna cev 850 mm, vrtljiva	1	4.112-006.0	300 bar	840				Razpršilna cev, 850 mm, vrtljiva, ergonomska	■
Razpršilna cev 250 mm, vrtljiva	2	4.112-027.0	300 bar	250				Razpršilna cev, 600 mm, vrtljiva, ergonomska	□
Razpršilna cev 400 mm, vrtljiva	3	4.112-024.0	300 bar	400				Razpršilna cev, 400 mm, vrtljiva, ergonomska	□
Razpršilna cev 600 mm, vrtljiva	4	4.112-007.0	300 bar	600				Razpršilna cev, 600 mm, vrtljiva, ergonomska	□
Razpršilna cev 1050 mm, vrtljiva	5	4.112-000.0	300 bar	1050				Razpršilna cev, 1050 mm, vrtljiva, ergonomska	□
Razpršilna cev 1550 mm, vrtljiva	6	4.112-018.0	300 bar	1550				Razpršilna cev, 1550 mm, vrtljiva, ergonomska	□
Razpršilna cev 2050 mm, vrtljiva	7	4.112-021.0	300 bar	2050				Razpršilna cev, 2050 mm, vrtljiva, ergonomska	□
Podaljšek za razpršilno cev EASY! Lock 1000 mm	8	4.112-048.0	300 bar	1000				Podaljšek za cev z EASY! Lock zaklepanje. Dolžina 1000 mm	□
<b>Kotna razpršilna cev</b>									
Cev za žleb in sanitarije	9	4.112-029.0						Z vstavkom šobe. Posebna oblika za čiščenje žlebov in higiensko čiščenje sanitarij. Iz nerjavečega jekla	□
<b>Fleksibilna razpršilna cev</b>									
Fleksibilna razpršilna cev 1050 mm	10	4.112-035.0	210 bar	1050				Brezstopenjska nastavitev upogiba razpršilne cevi od 20° - 140°. Primerna zlasti za čiščenje težko dostopnih mest, npr. žlebov, avtomobilskih streh, podvozij ali okrovov koles.	□
Visokotlačni zglobni spoj	11	4.112-057.0	300 bar					Za težko dostopna območja: Visokotlačni zglobni spoj z nastavitvijo kota do 120°. Enostavno montirajte neposredno na cev za visokotlačno čiščenje.	□
<b>Teleskopska razpršilna cev</b>									
Teleskopska cev	12	4.112-037.0	225 bar	5400				Teleskopska cev se raztegne od 1,8 do 5,4 m. Za čiščenje težko dostopnih mest (kot so stropi, fasade). Z vgrajeno HD pištolo, priključek EASY! Lock, z vrtljivo spojko. Priključek za šobe M 18 x 1.5.	□
Pritrdilni trak za teleskopsko cev	13	6.373-987.0						Udoben trak za razbremenitev pri delu s teleskopsko cevjo (6.394-690). Obremenitev je optimalno porazdeljena na telo in lažje je opravljati daljše delovne naloge.	□
<b>Cev za čiščenje žlebov</b>									
Cev za čiščenje žlebov	14	2.112-015.0		960				Čistilna cev se uporablja za čiščenje odtočnih žlebov. Zaradi oblike cevke in posebne šobe se čiščenje lahko izvede brez odstranitve rešetke pokrova.	□
<b>Razpršilna cev za podstavke</b>									
Spodnja razpršilna cev	15	4.112-032.0		700				Mobilna, za učinkovito in udobno čiščenje spodnje, bočne strani vozila in blatnika. Iz nerjavečega jekla. Brez HD šobe	□
<b>Dodatni ročaj</b>									
Dodatna ročica za cevni sistem EASY! Lock	16	4.321-380.0						Priročno v vseh okoliščinah - pomožni ročaj se lahko enostavno namesti na cev naše nove generacije EASY! Lock in ponuja vse možnosti za optimalno prilagoditev vašega položaja posamezni nalogi. Z rednim spreminjanjem drže lajšate mišično-skeletni sistem in delo je vedno bolj sproščeno. Zahvaljujoč vrtljivi cevki za 360° lahko pri delovanju preprosto obrnete pomožni ročaj okrog osi, zaradi česar je še bolj prilagodljiv.	□

■ Vključno v dobavo □ Dodatni pribor ▲

# HDS 8/20 G 1.210-920.0

**KÄRCHER**



1-5

		Številka naročila	Premer šob					Cena	
<b>Šoba Power s kotom pršenja 25°</b>									
Napajalna šoba	1	2.113-021.0	40					Ploska šoba za velike površine in trdovratno umazanijo.	■
Kemična šoba	2	2.113-020.0	250					Močna šoba iz medenine za nizek tlak in sesanje RM.	□
<b>Visokotlačna šoba, kot pršenja 0°</b>									
Napajalna šoba	3	2.113-001.0	40					Polni curek za posebej trdovratno umazanijo.	□
<b>Šoba Power s kotom pršenja 15°</b>									
Napajalna šoba	4	2.113-045.0	40					Ravna ventilatorska šoba za trdovratno umazanijo.	□
<b>Šoba Power s kotom pršenja 40°</b>									
Napajalna šoba	5	2.113-003.0	40					Ploščati curek za visoko površinsko zmogljivost. Primerno za občutljive površine.	□

■ Vključno v dobavo □ Dodatni pribor ▲

# HDS 8/20 G

## 1.210-920.0

**KÄRCHER**



1



2

		Številka naročila	Maksimalen delovni tlak	Premer šob			Cena	
<b>Rotor-šoba za odstranjevanje trdovratne umazanije, velika</b>								
Rezalnik za umazanijo	1	4.114-041.0	300 bar	40			Nastavek za odstranjevanje umazanije; močni vodni curek omogoča 10-kratno moč čiščenja. Najvišja življenjska doba zaradi keramičnih šob / obročev ležaja maks. 300 bar / 30 MPa, 85 ° C	<input type="checkbox"/>
<b>Trojna šoba</b>								
Trojna šoba	2	4.117-033.0	300 bar	40			Ročno preklopna trojna šoba. Udoben preklop curka. Pri napravah z vbrizgalno šobo je nizkotlačni ploski curek namenjen vsesavanju in nanašanju čistila. Priključek M 18 x 1,5.	<input type="checkbox"/>

■ Vključno v dobavo    □ Dodatni pribor    ▲

# HDS 8/20 G

## 1.210-920.0

**KÄRCHER**



		Številka naročila	Maksimalen delovni tlak	Premer šob	Premer		Cena		
<b>Cev za čiščenje cevi, DN 6</b>									
Gibka cev za čiščenje cevi, DN 6, 10 m, maks. 250 bar	1	6.110-046.0	250 bar					Cev za čiščenje cevi dolžine 10 m je posebej fleksibilna visokotlačna cev za notranje čiščenje cevi (navojni priključek za šobo R 1/8).	<input type="checkbox"/>
Gibka cev za čiščenje cevi, DN 6, 30 m, maks. 250 bar	2	6.110-047.0	250 bar					Cev za čiščenje cevi dolžine 30 m je posebej fleksibilna visokotlačna cev za notranje čiščenje cevi (navojni priključek za šobo R 1/8).	<input type="checkbox"/>
Gibka cev za čiščenje cevi, DN 6, 10 m, maks.140 bar	3	6.110-048.0	140 bar					Posebej fleksibilne visokotlačne cevi za notranje čiščenje cevi (navojni priključek za šobo R 1/8).	<input type="checkbox"/>
Gibka cev za čiščenje cevi, DN 6, 20 m, maks.140 bar	4	6.110-049.0	140 bar					Cev za čiščenje cevi dolžine 20 m je posebej fleksibilna visokotlačna cev za notranje čiščenje cevi (navojni priključek za šobo R 1/8).	<input type="checkbox"/>
Gibka cev za čiščenje cevi, DN 6, 30 m, maks. 120 bar	5	6.110-050.0	140 bar					Posebej fleksibilne visokotlačne cevi za čiščenje notranjosti cevi (navojni priključek za šobo R 1/8).	<input type="checkbox"/>
<b>Šobe za čiščenje cevi</b>									
Nastavek za čiščenje cevi D21 / 060	6	4.765-002.0		60	21			Vrtljiv curek naprej rešuje najbolj trdovratno umazanijo. Trije žarki zadaj zagotavljajo potrebno napajanje in udobno rokovanje.	<input type="checkbox"/>
Nastavek za čiščenje cevi D30 / 060	7	4.765-005.0		60	30				<input type="checkbox"/>
Šoba za čiščenje cevi	8	5.763-015.0		55	16			Z notranjim navojem, različne smeri curka za čisto in okolju prijazno čiščenje zamašenih odtokov in cevi. Odprtine šob so usmerjene tako, da se šoba z gibko cevjo samodejno potegne v cev. Z R 1/8" priključkom za montažo na gibko cev za čiščenje cevi. 3 x 30° nazaj, Ø 16 mm	<input type="checkbox"/>
	9	5.763-016.0		60	16			Z notranjim navojem, različnimi smernimi curki za čisto, okolju prijazno čiščenje zamašenih odtokov in cevi. Odprtine šob so usmerjene tako, da se šoba z gibko cevjo samodejno potegne v cev. S priključkom R 1/8 "za montažo na gibko cev za čiščenje cevi. 1 x naprej, 3 x 30° nazaj, Ø 16 mm	<input type="checkbox"/>
	10	5.763-017.0		50	30			Šoba za čiščenje cevi z notranjim navojem. Različne smeri žarkov. V cevi cev deluje samostojno. (Priključek R 1/8", 3x 30° nazaj, Ø 30 mm.)	<input type="checkbox"/>
Rotacijska šoba za čiščenje cevi	11	6.415-428.0		50	16			Šoba za čiščenje cevi s 4 vrtljivimi curki in notranjim navojem. Različne smeri žarkov. V cevi cev deluje samostojno. S povezavo R 1/8".	<input type="checkbox"/>
<b>Čiščenje sodov in posod</b>									
Add-on kit mud sucker	12	2.641-798.0							<input type="checkbox"/>

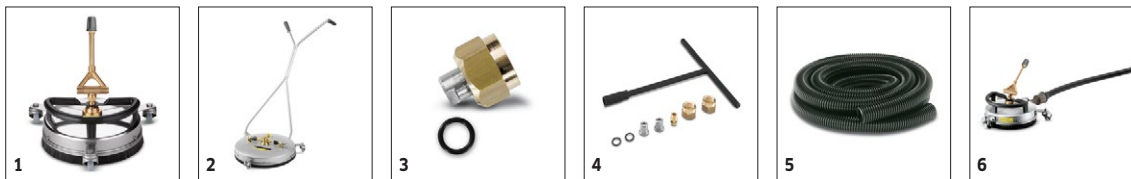
■ Vključno v dobavo □ Dodatni pribor ▲



# HDS 8/20 G

## 1.210-920.0

**KÄRCHER**



		Številka naročila	Količina pre-toka	Premer šob	Premer	Cena		
<b>Talna šoba FR 30 Me</b>								
Talna šoba FR 30 Me	1	2.111-013.0			300		Visokokakovostna in na vročo vodo odporna talna šoba z ohišjem iz nerjavnega jekla. Dvojni keramični ležaj, vodilna kolesa, ki ne puščajo sledi, vgrajen priključek za sesalno cev za odsesavanje vode. Posebej primerna za čiščenje notranjih prostorov in prostorov v živilskopredelovalni industriji. Komplet šob za to napravo je potrebno naročiti posebej. Maks. 250 bar / 1100 l/h / 80 °C.	<input type="checkbox"/>
<b>Talna šoba FR 50</b>								
Talna šoba FR 50 Me	2	2.111-023.0			500		Z delovno širino 500 mm je FR 50 še posebej primeren za velika območja. Ohišje odporno na vročo vodo, ohišje iz nerjavečega jekla, 2-kratno keramično ležišče, udobno potisno palico, kolesca brez sledi in integrirano nizkotlačno merjenje RM. Komplet za šobe za posamezne naprave je treba naročiti posebej. Maksimalno 250 bar / 1800 l / h / 80 °C	<input type="checkbox"/>
<b>Posebni kompleti šob za FR</b>								
Komplet talnih šob	3	2.639-187.0	650 - 850				Komplet šob za to napravo vsebuje šobo Power in vijake. Za optimalno delovanje Kärcherjevih talnih šob (650 do 850 l/h).	<input type="checkbox"/>
<b>Posebni kompleti šob za FRV</b>								
Komplet šob 040 - za FRV 30	4	2.642-431.0		40			Komplet za šobe, specifičen za napravo Kärcher na močne šobe in pogonska šoba za FRV 30 in FRV 50.	<input type="checkbox"/>
<b>Talna šoba FRV 30 Me</b>								
Podaljšek cevi FRV 30 Me in FRV 50 Me	5	4.441-040.0					5 m podaljšek cevi za FRV 30 Me.	<input type="checkbox"/>
Talna šoba FRV 30 Me	6	2.111-012.0					Zahvaljujoč avtomatskemu odsesavanju umazane vode je čiščenje notranjih in zunanjih površin s talno šobo FRV 30 Me iz nerjavečega jekla še učinkoviteje. Čiščenje z vročo vodo do 85 °C.	<input type="checkbox"/>

■ Vključno v dobavo □ Dodatni pribor ▲

# HDS 8/20 G

## 1.210-920.0

**KÄRCHER**



		Številka naročila	Količina pre-toka						Cena	
<b>Pršilnik za čistila</b>										
Pršilnik za čistila Basic 2	1	4.112-054.0	700 - 800							Novo razvit, zelo robusten pršilnik s posodo za nanašanje čistila Basic 2, primerna posebej za visokotlačne čistilnike s kapaciteto 700-800 l / h. Omogoča odličen nanos kakovostne pene s polovično porabo čistila. <input type="checkbox"/>
Pršilnik za čistila Advance 042	2	2.112-018.0								Kratek in priročen pršilnik s posodo za čistilo, prostornine 1 l neposredno na razpršilniku. Zaradi kompaktne izvedbe je zelo primeren npr. za nanašanje pene na avtomobile. Priključek EASY!Lock brezstopenjsko doziranje čistila s pomočjo vrtljivega gumba na razpršilniku, nastavljiv kot curka. <input type="checkbox"/>
RM posoda 1 L za pršilnik za čistila Advanced	3	6.414-050.0								Dodatna 1-litrska posoda za detergent za hitro menjavo detergenta pri uporabi s pršilnikom za čistilo Advance. (2.112-017.0 in 2.112-018.0). <input type="checkbox"/>
<b>Komplet Inno Foam</b>										
Komplet Inno Foam z vbrizgavanjem čistila	4	2.112-000.0								Visokotlačni sistem za peno za uporabo s prenosnimi in stacionarnimi HD / HDS napravami za čiščenje in dezinfekcijo. Dvojna razpršilna cev s šobo za peno in možnostjo preklopa na visokotlačno delovanje za splakovanje ipd., visokotlačni injektor čistil z natančnim dozirnim ventilom 0-5 %. Komplete šob za naprave različnih razredov (glej komplete šob) je treba naročiti ločeno. <input type="checkbox"/>
<b>Komplet Easy Foam</b>										
Komplet Easy za peno z vbrizgavanjem čistila	5	2.112-010.0								Visokotlačni sistem za peno za uporabo s prenosnimi in stacionarnimi HD / HDS napravami za čiščenje in dezinfekcijo. Razpršilna cev s šobo za peno in možnostjo preklopa na HD-visokotlačno delovanje za splakovanje in RM-HD visokotlačni injektor čistil z natančnim dozirnim ventilom 0-5 %. Komplete šob za naprave različnih razredov (glej komplete šob) je treba naročiti ločeno. <input type="checkbox"/>
<b>Komplet šob za Inno / Easy Foam</b>										
Komplet šob 090 za komplet Inno/Easy 600 - 700 l/h	6	2.111-019.0	700 - 1000							Komplet šob 090 vsebuje Kärcherjeve šobe Power in vložek za šobe. Za komplet Inno/Easy Foam 700 - 1000 l/h. Za optimalno delovanje sistemov za peno s posamezno napravo. <input type="checkbox"/>
<b>Komplet penilna šoba</b>										
Komplet za montažo šobe za peno	7	2.112-013.0								Za odmerjeno uporabo sredstva za penjenje v sanitarnem in živilskem sektorju ali kjer je potreben dolg čas izpostavljenosti: Namestitvev na brizgalno cev namesto HP šobe <input type="checkbox"/>

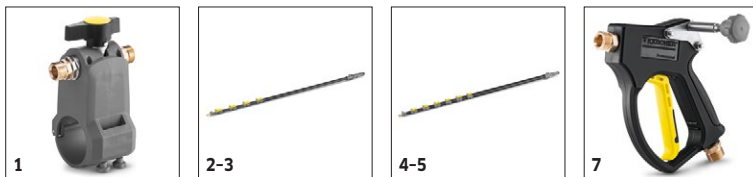
■ Vključno v dobavo □ Dodatni pribor ▲



# HDS 8/20 G

## 1.210-920.0

**KÄRCHER**



		Številka naročila	Količina pre-toka	Dovodna temperatura	Dolžina	Dolžina	Cena	
<b>Teleskopstangen</b>								
Ball valve	1	4.580-097.0		40				Nizkotlačni adapter TL obsega krogelni ventil za namestitev na teleskopske nastavke brez orodja, kar je popolna rešitev za uporabo z vrtljivimi visokotlačnimi krtačami. <input type="checkbox"/>
Telescope lance glass fibre 7 m	2	4.762-609.0		60				Teleskopski nastavek TL 7 F z dosegom do 7 m iz trpežnih in lahkih steklenih vlaken, ki vsebuje priročna hitra zapirala za hitro zlaganje in iztegovanje. <input type="checkbox"/>
Telescope lance hybrid 7 m	3	4.762-610.0		60				Večnamenski hibridni teleskopski nastavek TL 7 H iz trpežne in lahke mešanice ogljikovih in steklenih vlaken, pri katerem je mogoče teleskopsko raztegovanje, kar omogočajo hitra zapirala. Doseg nastavka je do 7 m. <input type="checkbox"/>
Telescope lance hybrid 10 m	4	4.762-611.0		60				Hibridni teleskopski nastavek TL 10 H z dosegom do 10 m. Narejen je iz mešanice ogljikovih in steklenih vlaken ter omogoča vsestransko uporabo. Vsebuje hitra zapirala, ki omogočajo preprosto zlaganje in raztegovanje. <input type="checkbox"/>
Telescope lance carbon 10 m	5	4.762-612.0		60				Teleskopski nastavek iz ogljikovih vlaken TL 10 C, katerega doseg znaša do 10 m in vsebuje priročna hitra zapirala. Omogoča vsestransko uporabo, primeren je za čiščenje fasad, oken ali solarnih panelov. <input type="checkbox"/>
Telescope lance carbon 14 m	6	4.762-613.0		60				Teleskopski nastavek TL 14 C iz ogljikovih vlaken, ki ga odlikujeta vrhunska togost in izjemno nizka teža. Ima izjemen doseg 14 m, omogoča vsestransko uporabo in preprosto ravnanje z njim zaradi hitrih zapiral. <input type="checkbox"/>
Pistol	7	4.775-154.0		60				Visokotlačni vmesnik TL, gibljiva visokotlačna pištola za visokotlačno čiščenje s teleskopskimi nastavki. Ergonomski vmesnik, ki ga je mogoče preprosto namestiti ter je primeren za levičarje in desničarje. <input type="checkbox"/>

■ Vključno v dobavo □ Dodatni pribor ▲

# HDS 8/20 G

## 1.210-920.0

**KÄRCHER**



		Številka naročila	Premer šob				Cena	
<b>Nastavek za škropljenje (brez šobe)</b>								
Nastavek za škropljenje z regulacijo količine (brez šob)	1	4.115-000.0						Dodajanje sredstva za peskanje za uporabo z visokotlačnim curkom. Za odstranjevanje laka, rje in žlindre. Montaža na razpršilno cev namesto visokotlačne cevi. Z regulacijo količine vode <input type="checkbox"/>
Nastavek za škropljenje brez regulacije količine (brez šob)	2	4.115-006.0						Dodajanje sredstva za peskanje za uporabo z visokotlačnim curkom. Za odstranjevanje laka, rje in žlindre. Montaža na razpršilno cev namesto visokotlačne cevi. Brez regulacije količine <input type="checkbox"/>
<b>Kompleti šob za nastavek za škropljenje</b>								
Komplet šob za napravo za mokro peskanje 040	3	2.112-019.0	40					Komplet s šobami, specifičen za napravo z mokro šobo in vložkom za šobe. Za optimalno delovanje Kärcher naprave za mokro peskanje. Omogoča delovanje samo v povezavi z napravo 4.115-000.0   4.115-006.0. <input type="checkbox"/>
<b>Šoba z borovim karbidom</b>								
Šoba iz borov karbida za naprave do 1000 l/h	4	6.415-084.0	6					Poleg paketov šob. Posebej nizkotlačna brizgalna šoba z oblogo iz borovega karbida za stalno uporabo. <input type="checkbox"/>

■ Vključno v dobavo □ Dodatni pribor ▲

# HDS 8/20 G

## 1.210-920.0

KÄRCHER



			Številka naročila							Cena	
<b>Geka spojka</b>											
GEKA sklop z nastavkom za cev, R 1 1/2":	1	6.388-461.0								Z nastavkom za cev	<input type="checkbox"/>
GEKA sklop z nastavkom za cev, R 3/4":	2	6.388-455.0									<input type="checkbox"/>
GEKA sklop z notranjim navojem, R 1":	3	6.388-458.0								Z notranjim navojem	<input type="checkbox"/>
<b>Sesalni filter</b>											
Vodni filter	4	6.414-956.0								Za sesanje iz ribnikov, skladiščnih rezervoarjev ali podobnega, ohišje filtra iz poliamida, sito iz nerjavečega jekla, velikost mrežnega očesa 800 µm, priključek 3/4 "in 1", brez protipovratnega ventila	<input type="checkbox"/>
Sesalni filter s protipovratnim ventilom	5	4.730-012.0								Sesalni filter iz medenine za sesanje iz ribnikov, skladiščnih posod ali podobno. S protipovratnim ventilom.	<input type="checkbox"/>
<b>Vodni filter</b>											
Univerzalni fini vodni filter, 25 µm	6	2.637-020.0								Fini mrežni filter, 25 µm, najv. temperatura 50 °C. Za zaščito visokotlačnega čistilnika pred delci umazanije iz vode. Pretok vode do 1200 l/h. Priključek 3/4", z adapterjem 1".	<input type="checkbox"/>
Fini vodni filter, z adapterjem	7	4.730-102.0								Fini vodni filter, velikost 125 µm, maks. Temperatura 50 °C. Napravo varuje pred delci umazanije v vodi. Volumen vode do 1.200 l / h. Priključek 3/4 ", z adapterjem 1".	<input type="checkbox"/>
<b>Cev za dovajanje vode</b>											
Cev za dovod vode	8	4.440-207.0								NW 19 R1 " / R 3/4", do 85 ° C, za sesalno delovanje z bakreno žico za ozemljitev naprave	<input type="checkbox"/>
<b>Preprečevalnik povratnega toka</b>											
Zaporo povratnega toka	9	2.641-374.0								Tako, da noben detergent ne pride v krog pitne vode pri negativnem tlaku v vodovodni cevi. - Topla voda odporna do 80 ° C - testirana v skladu z IEC 60335-2-79 - vgrajena zaščita pred uhajanjem	<input type="checkbox"/>

■ Vključno v dobavo □ Dodatni pribor ▲

# HDS 8/20 G

## 1.210-920.0

**KÄRCHER**



		Številka naročila	Količina pre-toka				Cena	
<b>Natična krtača za pranje</b>								
Pralna krtača	1	4.113-001.0						Za univerzalno uporabo pri čiščenju površin. Pritrđitev z vpenjalnim kosom neposredno na razpršilno cev. Povezava M 18 x 1,5 <input type="checkbox"/>
<b>Vrtljiva krtača za pranje</b>								
Rotacijska krtača za pranje za naprave > 800 l/h	2	4.113-002.0	800 - 1300					S pogonom na vodni curek. Za nežno odstranjevanje finega prahu in sivega filma z vseh površin. Temperaturno odporna do 80 °C, M 18 x 1,5 (zamenljiv krtačni nastavek). <input type="checkbox"/>
	3	4.113-005.0	800 - 1300					<input type="checkbox"/>

■ Vključno v dobavo □ Dodatni pribor ▲