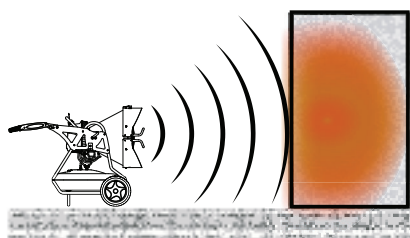


# INFRARDEČI GRELNIKI

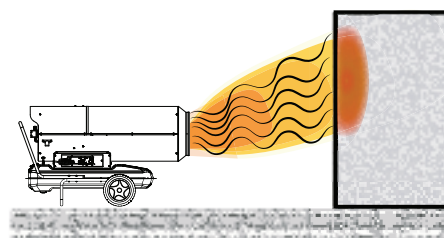
Kratko-valovni infrardeči žarki podobno kot sonce ogrejejo predmete, ne da bi segreti zrak. Ko so objekti (ali stene) prežarčeni s toploto, oddajajo toploto in segrevajo druge predmete. Infrardeče sevanje ogreva skozi meglo in veter. Infrardeče sevanje je usmerjeno naravnost v nasprotju s toplim zrakom, ki potuje navzgor.

Infrardeči grelniki so odlična izbira za:

- Ogrevanje predmetov, teles ali sten v notranjih prostorih ali na prostem.
- Segrevanje ometov. Infrardeča toplota prodre v stene in povzroči izhlapevanje vlage od znotraj. Nasprotno toplo-zračni grelniki ustvarjajo suho površino, ki ujame vlago v stenah.
- Za ogrevanje predmetov ali manjših notranjih prostorov.
- Varčevanje pri energiji, ker za doseganje enakega efekta ogrevanja potrebno manj energije.

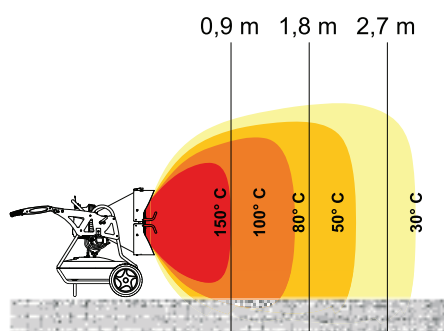


**INFRARDEČI GRELNIKI  
SEGREVAJO PREDMETE**

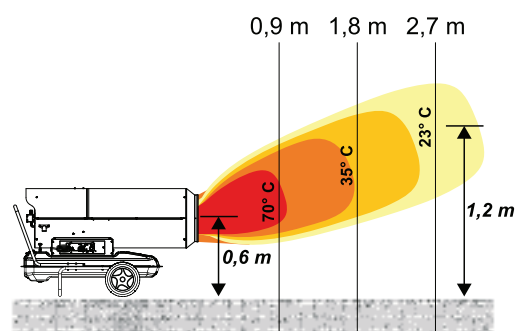


**TOPLO-ZRAČNI GRELNIKI  
OGREVAJO ZRAK (IN PREDMETE)**

**POGLED  
OD STRANI**

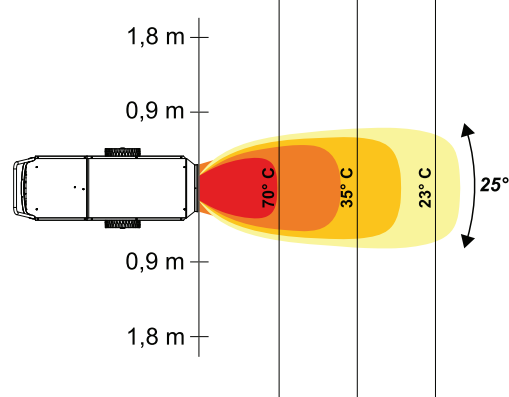
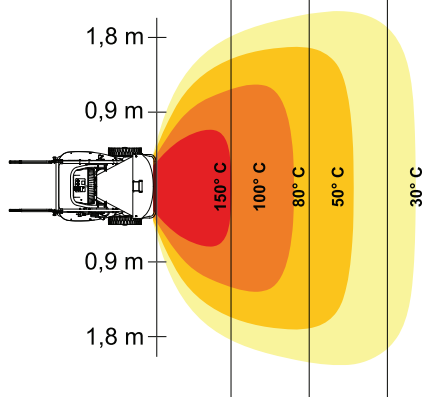


**XL 9 ali XL 91**



**TOPLO-ZRAČNI  
GRELNIKI**

**POGLED  
OD ZGORAJ**



# INFRARDEČI OLJNI GRELNIKI ZRAKA

## XL 9 SR IN XL 91 Z LOČENIM MASTER GORILNIKOM

Ustrezno prezračevanje prostorov je nujno, če želimo zagotoviti stalni dovod kisika.



XL 9



XL 91



XL 9 SR

PATENTIRAN



XL 91

PATENTIRAN



- ▼ Nizek nivo hrupa
- ▼ Ogrevanje s sevanjem toplote
- ▼ Brez pretoka zraka
- ▼ Elektronski nadzor plamena s fotocelico
- ▼ Samohlajenje
- ▼ Standardni kazalec nivoja olja
- ▼ Možnost priključitve termostata
- ▼ Filter črpalke olja ter sesalni filter XL9: oljni filter črpalke, sesalni filter in vhodni filter
- ▼ Snorkel (XL 91)
- ▼ Nastavljiv naklon
- ▼ Voziček priložen

### DODATNA OPREMA:



**Predgrelnik goriva 4031.120**



**Sobni termostat TH5 s kablom**  
3 m - **4150.109**  
10 m - **4150.112**



**Digitalni termostat THD s kablom**  
5 m - **4150.106**  
10 m - **4150.107**  
(za XL 91 samo)

TEHNIČNI PODATKI		XL 9 SR		XL 91	
Moč ogrevanja	kW	29	43	29	43
	Btu/h	99.300	146.900	99.300	146.900
	kcal/h	25.000	37.000	25.000	37.000
Poraba goriva	l/h	2,7	4,03	2,7	4,03
Avtonomija goriva	h	21	14	21	14
Krmiljenje prek termostata		analogni		analogni ali digitalni	
Električna moč	kW	0,16		0,19	
Napajanje	V	220-240*		220-240*	
Frekvenca	Hz	50		50	
Nazivni tok	A	0,7		0,7	
Kapaciteta rezervoarja	l	60		60	
Dimenzije (d x š x v)	mm	1070 x 700 x 980		710 x 970 x 990	
Mere embalaže (d x š x v)	mm	1200 x 750 x 1130		1030 x 750 x 1190	
Masa neto/bruto	kg	69/85		69/85	
Paleta	kosi	1		1	

\* 110 V na voljo

# INFRARDEČI OLJNI GRELNIKI ZRAKA

DC 61 Z 14 V MASTER GORILNIKOM IN LITIJONSKO BATERIJO.



YOUTUBE VIDEO

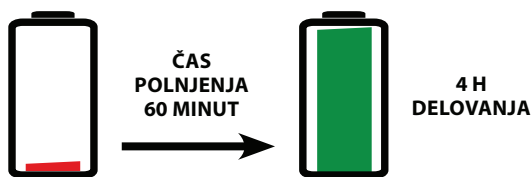


Ustrezno prezračevanje prostorov je nujno, če želimo zagotoviti stalni dovod kisika.



DC 61

PATENTIRAN



- ▼ Deluje na električni kabel pod napetostjo (110-240 V) ali brez električnega kabla z litijonsko baterijo (14 V)
- ▼ Deluje samo na 14 V in zagotavlja visoko električno varnost
- ▼ Opremljeno z Master litium baterijo BAT6
- ▼ Napajalnik za 220 V AC ali 110 V AC je priložen
- ▼ Nizek nivo hrupa
- ▼ Ogrevanje s sevanjem toplote
- ▼ Brez pretoka zraka
- ▼ Elektronski nadzor plamena s fotocelico
- ▼ Samohlajenje
- ▼ Standardni kazalec nivoja olja
- ▼ Vtičnica za sobni termostat: analogni ali digitalni
- ▼ Sesalni filter in vhodni filter
- ▼ Snorkel
- ▼ Termostat z zaščito proti pregrevanju
- ▼ Stikalo proti nagibanju



## VKLJUČUJE:



**Litij-ionska baterija Master BAT 6 Ah:**  
4 h delovanja.  
Več kot 1000 polnjenj.  
- 4260.268



**Polnilnik baterije Master**  
- 4260.270



**Električni kabel**



**Sobni termostat TH5 s kablom**  
3 m - 4150.109  
10 m - 4150.112



**Digitalni termostat THD s kablom**  
5 m - 4150.106  
10 m - 4150.107

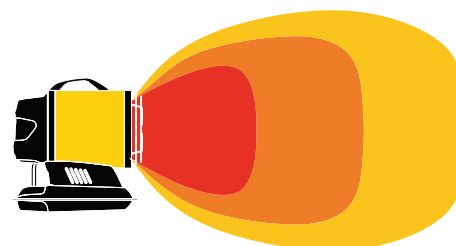


**Voziček 4201.159**

## DODATNA OPREMA:

TEHNIČNI PODATKI		DC 61
Moč ogrevanja	kW	17
	Btu/h	58.000
	kcal/h	14.600
Poraba goriva	l/h	1,6
Avtonomija goriva	h	7
Krmiljenje prek termostata		analogni ali digitalni
Električna moč	kW	0,2
Napajanje	V	110-240
Frekvenca	Hz	50-60
Nazivni tok	A	1
Kapaciteta rezervoarja	l	11
Dimenzije (d x š x v)	mm	560 x 345 x 575
Mere embalaže (d x š x v)	mm	680 x 380 x 580
Masa neto/bruto	kg	19/21
Paleta	kosi	12
Dvojna napetost	da	12

T Ambient 20°C	0,5 m	1 m	1,5 m
DC 61	110°C	50°C	20°C



# INFRARDEČI OLJNI GRELNIKI ZRAKA

## XL 61 Z MASTER GORILNIKOM

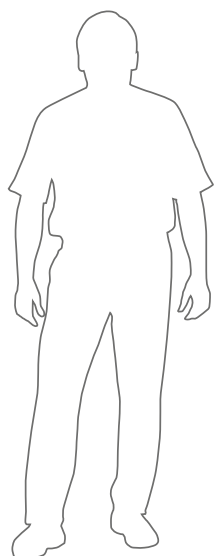


Ustrezno prezračevanje prostorov je nujno, če želimo zagotoviti stalni dovod kisika.



**XL 61**

PATENTIRAN



XL 61 Z VOZIČKOM

- ▼ Nizek nivo hrupa
- ▼ Ogrevanje s sevanjem toplote
- ▼ Brez pretoka zraka
- ▼ Elektronski nadzor plamena s fotocelico
- ▼ Samohlajenje
- ▼ Standardni kazalec nivoja olja
- ▼ Vtičnica za sobni termostat: analogni ali digitalni
- ▼ Sesalni filter in vhodni filter
- ▼ Termostat z zaščito proti pregrevanju
- ▼ Snorkel
- ▼ Stikalo proti nagibanju



PRIKAZOVALNIK IN VTIČNICA ZA SOBNI TERMOSTAT

### DODATNA OPREMA:



**Voziček**  
4201.159



**Sobni termostat TH5 s kablom**  
3 m - **4150.109**  
10 m - **4150.112**



**Digitalni termostat THD s kablom**  
5 m - **4150.106**  
10 m - **4150.107**

TEHNIČNI PODATKI		XL 61
Moč ogrevanja	kW	17
	Btu/h	58.000
	kcal/h	14.600
Poraba goriva	l/h	1,6
Avtonomija goriva	h	7
Krmiljenje prek termostata		analogni ali digitalni
Električna moč	kW	0,2
Napajanje	V	220-240*
Frekvenca	Hz	50
Nazivni tok	A	0,85
Kapaciteta rezervoarja	l	11
Dimenzije (d x š x v)	mm	560 x 345 x 575
Mere embalaže (d x š x v)	mm	600 x 380 x 580
Masa neto/bruto	kg	19/21
Paleta	kosi	12

\* 110 V na voljo

T Ambient 20°C	0,5 m	1 m	1,5 m
<b>XL 61</b>	110°C	50°C	20°C

